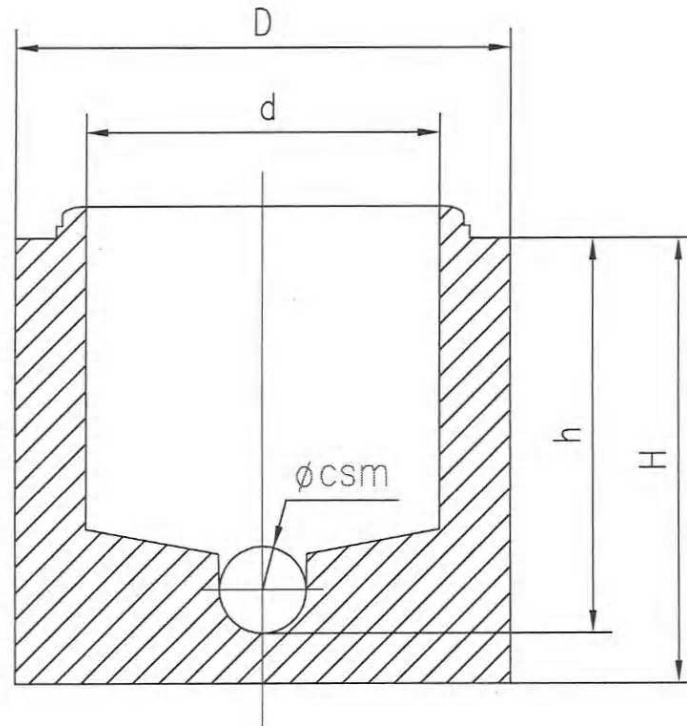


100/77/13 AF FF



Megnevezés	Méretek (mm)				
	D	d	h	H	csm
100/77/13 AF FF	1260	1000	650	770	160
	1260	1000	650	770	200
	1260	1000	650	770	250
	1260	1000	650	770	300
	1260	1000	650	770	400

Betonminőség: C 30/37-XC4-XF2-XA2

Tömeg: 1350Kg

Kүнettípusok

