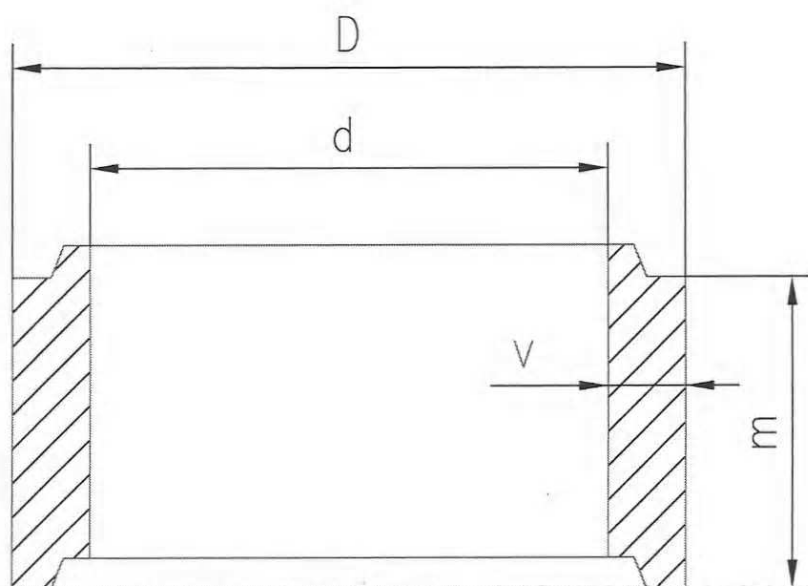


100-as aknamgasítók



Megnevezés	Méretek (mm)			
	D	d	m	v
100/20/12 AM	1240	1000	200	120
100/25/12 AM	1240	1000	250	120
100/30/12 AM	1240	1000	300	120
100/40/12 AM	1240	1000	400	120
100/50/12 AM	1240	1000	500	120

Betonminőség: C 30/37-XC4-XF2-XA2

TÖMEG: 1000 Kg/méter