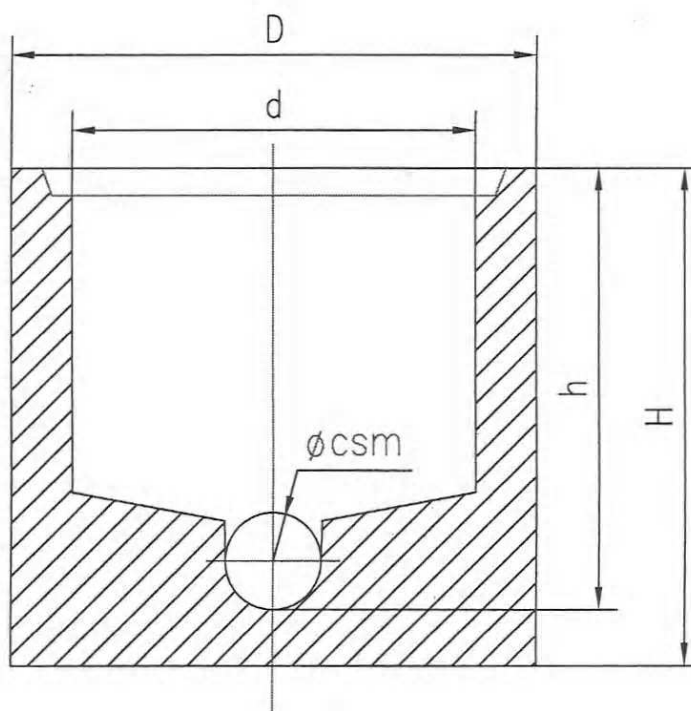


80/80/12 AF FF



Megnevezés	Méretek (mm)				
	D	d	h	H	csm
80/80/12 AF FF	1040	800	650	800	160
	1040	800	650	800	200
	1040	800	650	800	250
	1040	800	650	800	300

Betonminőség: C 30/37-XC4-XF2-XA2

TÖMEG: 825 Kg

Künettípusok

