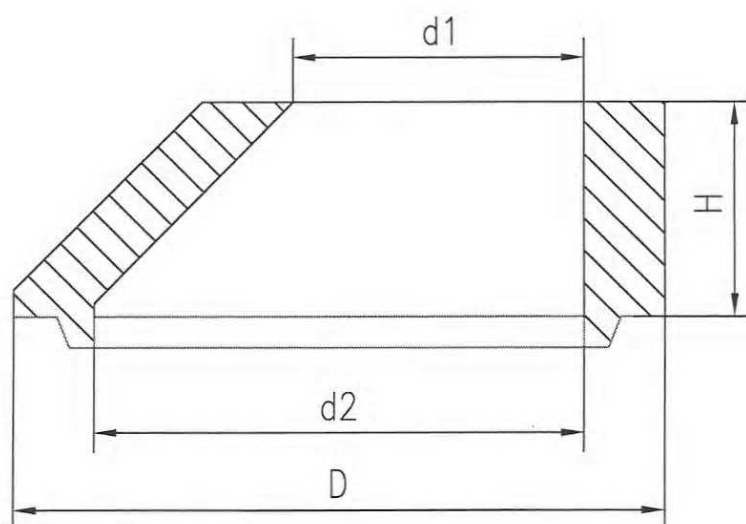


80-as aknaszűkítők



Megnevezés	Méretek (mm)			
	D	d1	d2	H
80/62,5/30 FSZ	980	625	800	300
80/62,5/60 FSZ	980	625	800	600

Betonminőség: C 30/37-XC4-XF2-XA2